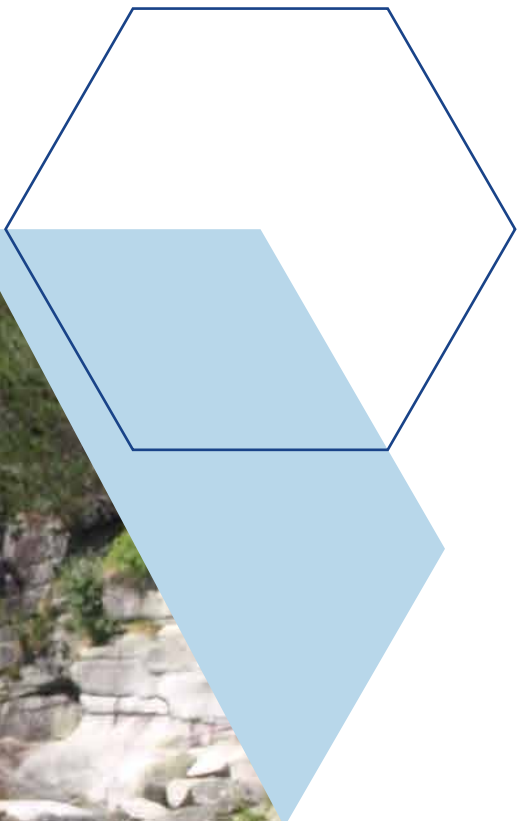


Hydropower systems

Sistemi per il settore idroelettrico



 **HYDRO**LLP

**BM**
GRUPP

COMPANY OVERVIEW

The **Alps**, Europe's most important mountain range, not only enchant with their imposing peaks, forests, and breathtaking landscapes, but also represent a rich **history, tradition, and experience**. Besides being a symbol of unspoiled **nature**, they are also an example of **technology and innovation** in the virtuous use of renewable energy sources, such as hydropower, photovoltaics, and wind power.

Le **Alpi**, la catena montuosa più importante d'Europa, non solo incantano per le loro vette imponenti, i boschi e i paesaggi mozzafiato, ma rappresentano anche una ricca **storia, tradizione ed esperienza**. Oltre a essere un simbolo di **natura** incontaminata, sono anche un esempio di **tecnologia e innovazione** nell'utilizzo virtuoso di fonti rinnovabili per la produzione di energia rinnovabile, come l'idroelettrico, il fotovoltaico e l'eolico.

Hydroalp, an EPC contractor in the **renewable energy** sector, was born in 2015, inspired by the Alps for the values of **innovation, sustainability, and integration** that they represent. These values can contribute to the **sustainable development** of energy resources, preserving and enhancing the environment for **future generations**.

Hydroalp, EPC contractor nel settore delle **energie rinnovabili**, è nata nel 2015 ispirandosi proprio alle Alpi per i valori di **innovazione, sostenibilità e integrazione** che rappresentano e che possono contribuire a promuovere lo **sviluppo sostenibile** delle risorse energetiche, preservando e valorizzando l'ambiente per le **generazioni future**.



MISSION

Hydroalp's mission is to drive the transformation towards a **sustainable future** by providing comprehensive and innovative renewable energy solutions. Through our **experience, expertise, and passion**, we are committed to maximizing value for our customers, reducing environmental impact, and contributing to climate change mitigation.

Guidare la trasformazione verso un futuro energetico sostenibile, fornendo soluzioni complete e innovative nel settore delle energie rinnovabili: questa è la mission di Hydroalp. Attraverso la nostra esperienza, competenza e passione, ci impegniamo a massimizzare il valore per i nostri clienti, riducendo l'impatto ambientale e contribuendo alla mitigazione dei cambiamenti climatici è il nostro impegno.



VISION

Inspired by the **beauty and power** of the Alps and guided by our core values of **sustainability, integrity, innovation, and collaboration**, we believe in renewable energy as a means to create a better future and a better world for present and **future generations**.

Ispirati dalla bellezza e dalla potenza delle Alpi e guidati dai valori fondamentali che ci contraddistinguono, sostenibilità, integrità, innovazione e collaborazione, crediamo nell'energia rinnovabile quale strumento per creare un futuro e un mondo migliori per le generazioni presenti e future.

Hydroalp

www.hydroalp.com | [in](#)

Registered HQ:

Via Roma 151,38083
Borgo Chiese - TN -
ITALY

Administrative & Operational HQ:

Via Bosca del Pomo 37,
24062 Costa Volpino
BG - ITALY
+39 0444 18 000 20

North America

9000 Clay Road, Suite
110.
Houston, TX 77080

South America

Av. Ireno da Silva
Venâncio, 199
Protestantes, Votorantim,
Brazil

Mexico

Calle José Maria Olloqui 189 -
4, Colonia Acacias, Delegacion
Benito Juarez CP03240, CDMX

Korea

#Na-925, Skypolis BLDG, 834,
MangWol-Dong,
HanNam-Si, GyeongGi-Do,
12902, Korea



OUR ADDED VALUE



We are part of **BM Group**, an Italian industrial group that brings together companies with different specialisations, working towards **technological transformation** and **energy transition**.

Facciamo parte di **BM Group**, un gruppo industriale italiano che unisce aziende con diverse specializzazioni, impegnate nella **trasformazione tecnologica** e nella **transizione energetica**.

SOLIDITY

The financial solidity of an Italian industrial group, **BM Group**, with more than 20 years of experience in building energy plants from renewable sources.

La solidità finanziaria di un gruppo industriale italiano, **BM Group**, con oltre 20 anni di esperienza nella realizzazione di impianti energetici da fonti rinnovabili.

HIGH TECHNOLOGY KNOW-HOW

The integration of the best **technologies** and multidisciplinary **skills** to maximise plant performance and make its control, management and maintenance safe and simple thanks to dedicated software.

L'integrazione delle migliori **tecnologie** e **competenze** multisettoriali per massimizzare il rendimento dell'impianto e per renderne il controllo, la gestione e la manutenzione sicuri e semplici grazie ad un software dedicato.

RELIABILITY

A **single point of contact** for your turnkey project with years of experience in managing complex sites. High **professionalism**, effective **after-sales service**, and **flexibility**: these characteristics make us the ideal partner for your project.

Un **unico interlocutore** per il vostro progetto chiavi in mano, con anni di esperienza nella gestione di cantieri complessi. Alta **professionalità**, efficace **servizio post-vendita** e **flessibilità**: queste caratteristiche ci rendono il partner ideale per il vostro progetto.

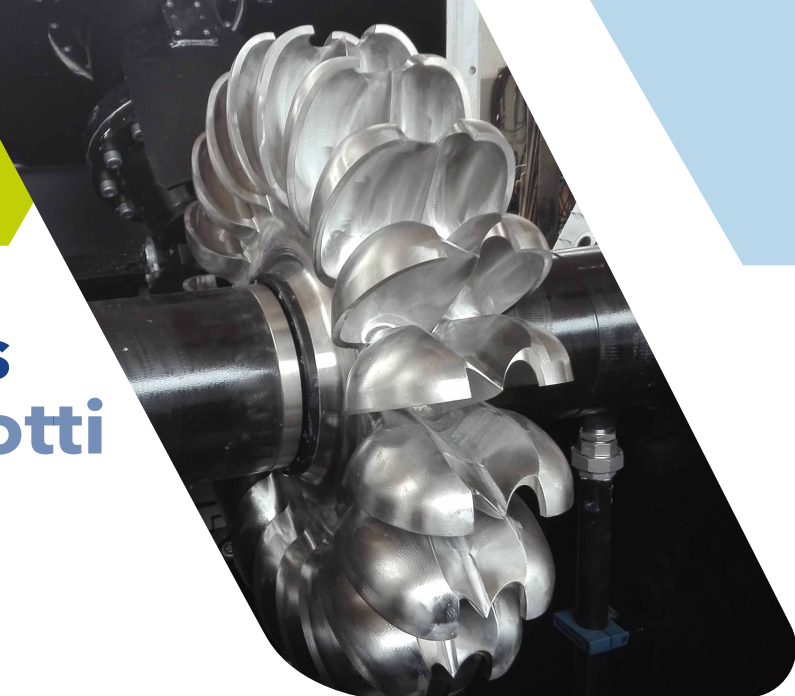
UNI EN ISO 9001:2015

UNI EN ISO 14001:2015

UNI ISO 45001:2018



Our products I nostri prodotti



Valves Valvole

Guard valves designed to minimise energy losses. Accessory systems can also be supplied: bypass, paddle flow detection system, and inlet air valve.

Valvole di guardia, studiate per ridurre al minimo le perdite di carico. Possono essere forniti anche sistemi accessori: bypass, palmola e valvola di rientrata d'aria.

Sluice gates Paratoie

Water gates of different types and sizes, with hydraulic control and automation systems.

Paratoie di diverse tipologie e dimensioni, con relativo sistema oleodinamico di comando e sistema di automazione.

Trash rack cleaners Sgrigliatori

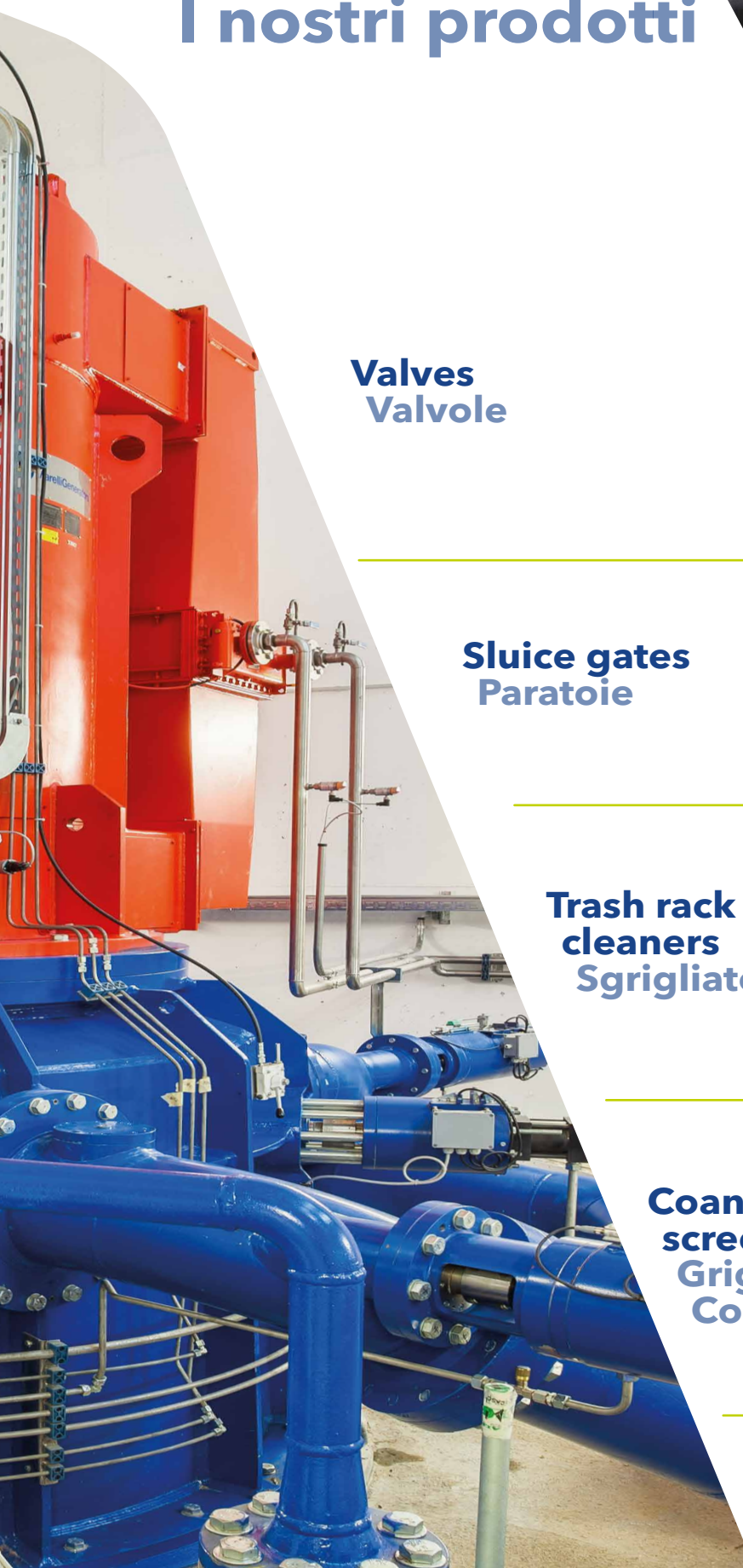
Rotating, hydraulic (mono/double arm), telescopic, fixed, or translating trash rack cleaners. On request, they are available with conveyor belts for waste transport.

Sgrigliatori a catena, telescopici, a traliccio, fissi o semoventi, su richiesta disponibili con nastri trasportatori per il convogliamento dei rifiuti.

Coanda screens Griglie Coanda

Screen for tyrolean water intake with a capacity of approximately 100 l/s per metre of grid, suitable for mountain streams due to the narrow spacing between bars (0.5mm - 1.5mm).

Griglia per opere di presa a trappola con possibilità di captare indicativamente 100 l/s per ogni metro di griglia, indicata per i torrenti di montagna data la limitata spaziatura tra le barre (0,5mm - 1,5mm).



Turbines Turbine

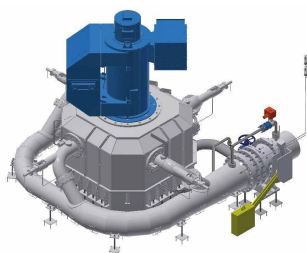


PELTON Turbines

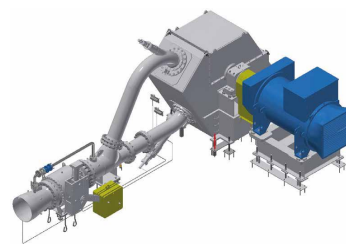
**HEAD
SALTO**
50 to 1300 m

**FLOW RATE
PORTATA**
0,01 to 3 m³/s

VERTICAL LAYOUT
DISPOSIZIONE VERTICALE



HORIZONTAL LAYOUT
DISPOSIZIONE ORIZZONTALE



n° jets
n° getti

1 2 3 4 5 6

1 2 3

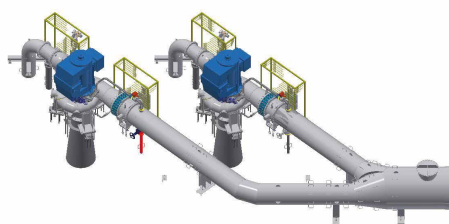
External
Esterni



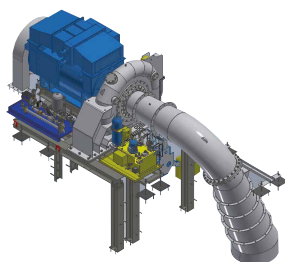
Internal
Interni



VERTICAL LAYOUT
DISPOSIZIONE VERTICALE



HORIZONTAL LAYOUT
DISPOSIZIONE ORIZZONTALE



FRANCIS Turbines

**HEAD
SALTO**
10 to 300 m

**FLOW RATE
PORTATA**
0,2 to 20 m³/s

KAPLAN Turbines

**HEAD
SALTO**
2 to 30 m

**FLOW RATE
PORTATA**
1 to 100 m³/s

VERTICAL LAYOUT
DISPOSIZIONE VERTICALE

3 4 5 6

HORIZONTAL LAYOUT
DISPOSIZIONE ORIZZONTALE

3 4 5 6

n° blades
n° pale

Open flume
Camera libera

Spiral case
Cassa spirale

Tubular
Intubata

Pit
Pit

Bulb type
Bulbo



Configurations available in DIRECT DRIVE and GEAR BOX
Tutti i layout possono disporre di DIRECT DRIVE e GEAR BOX

HYDROALP

A single partner for
your hydropower
projects



Electrical power and control systems Impianti elettrici di potenza

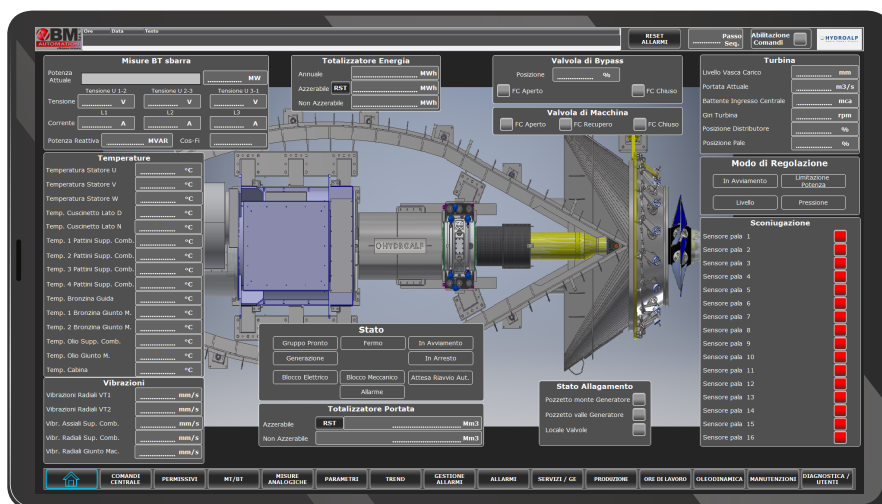
Electrical systems for power and control of hydroelectric power plants.

Impiantistica elettrica per la parte di potenza e comando di centrali idroelettriche.

Automation Automazione

Customised solutions for the automation of new or existing plants.

Soluzioni personalizzate per l'automazione di impianti nuovi o esistenti.



Turnkey water-to-wire solutions

Soluzioni water-to-wire chiavi in mano

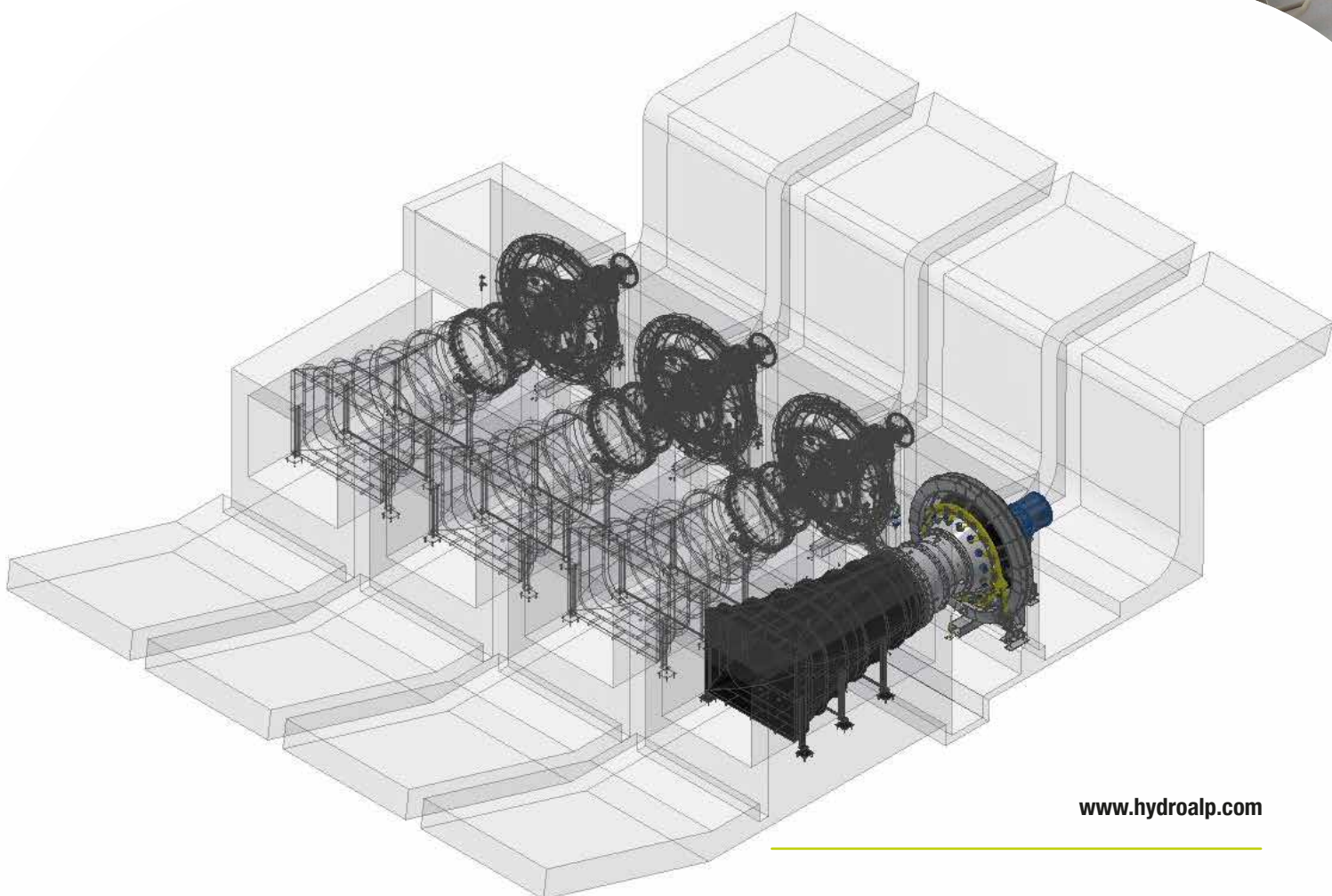
Thanks to its extensive portfolio of products and services and the acquired know-how, Hydroalp provides turnkey solutions for the entire range of electromechanical and hydromechanical equipment.

Together with BM Group, Hydroalp can also take on the role of General Contractor (EPC), integrating construction and civil engineering in the management of the entire project.

Grazie all'ampio portafoglio di prodotti e servizi e al know-how maturato negli anni, offriamo soluzioni chiavi in mano per l'intero limite di fornitura elettromeccanico, sia di centrale che per l'opera di presa.

Hydroalp in collaborazione con BM Group può assumere anche il ruolo di General Contractor (EPC) integrando anche opere e ingegneria civile nella gestione di tutto il progetto.

HYDROALP
Hydro Power Plants



The background features a white space with several hexagonal shapes in dark blue, light blue, and lime green. On the right side, there is a photograph of a mountain range with snow-capped peaks and green trees in the foreground. A thick lime green diagonal bar is positioned in the upper right corner.

 **HYDROALP** |  **BM**
GROUP



in www.hydroalp.com